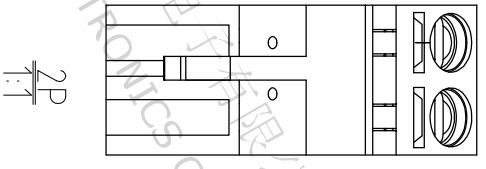
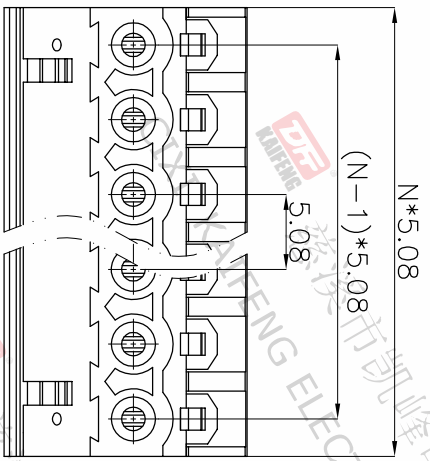
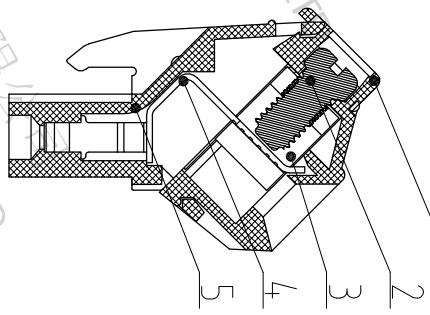
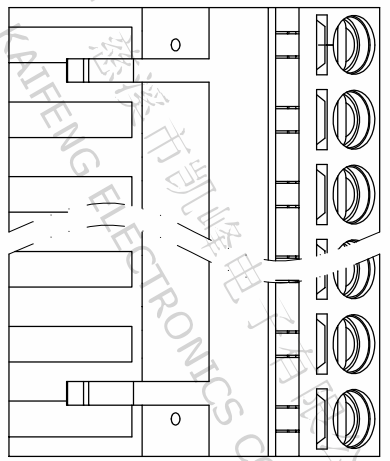
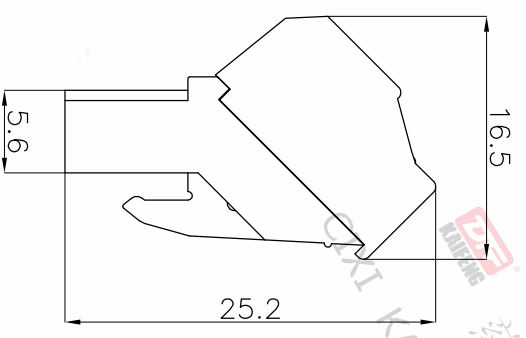


版本	修订内容	日期	绘图	批准
A1	DWG.REL	2020/5/18	张智美	金正发



- 材质及电镀
  - ① 主体: PA66, UL94V-0
  - ② 螺丝: M3.0, 不锈钢
  - ③ 方块: 铜合金, 镀镍
  - ④ 夹子: 铜合金, 镀镍
  - ⑤ 盖板: PA66, UL94V-0

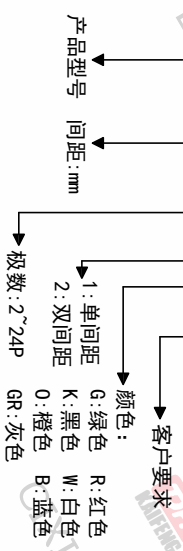
- 电气性能
  - 额定电压: 300V
  - 额定电流: 15A
  - 接触电阻: 20mΩ (Max)
  - 绝缘电阻: 500MΩ \ DC500V
  - 耐电压: AC2000V \ 1Min
  - 使用线径: 26-12AWG 2.5mm<sup>2</sup>

- 机械性能
  - 温度范围: -40°C ~ +105°C
  - 瞬时温度: +250°C 5秒
  - 扭力: 0.5N.m (5.1kgf.cm)
  - 剥线长度: 10-11mm

• 符合RoHS环保要求

### 订购方式

KF2EKL-5.08-XXP-1 X-XXXXX



间距尺寸公差	其它未注尺寸公差	倒角	圆角
>0 ~ >6	>0 ~ >30	0.1/10	≤
~ >10	~ >60		
~ >24	~ >100		
±0.15	±0.30		±2°
	±0.50		
	±0.70		
	±1.00		
	±1.30		

投影法	单位名称	纸张尺寸	品名
第一角	mm	A4	KF2EKL-5.08-XXP-1X
			产品系列: KF2EKL

图纸类型	客户图纸	图页	比例
		1/1	1/1
图纸编号	W10002301		

**DF** 慈溪市凯峰电子有限公司  
CIXI KAIFENG ELECTRONICS CO.,LTD