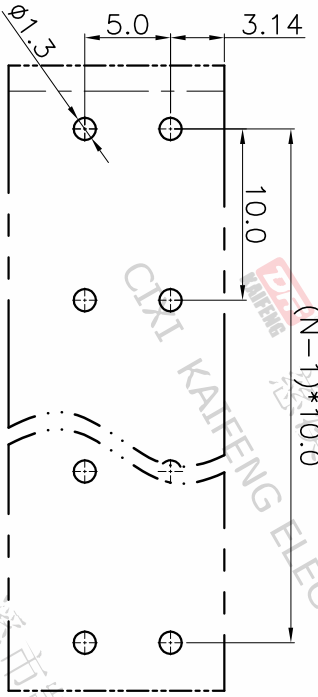
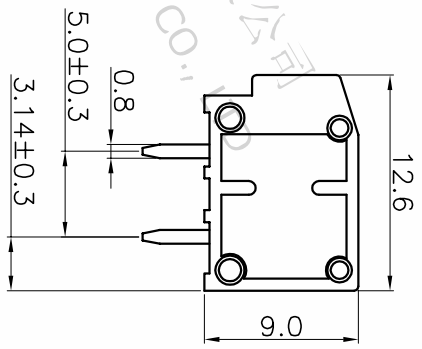
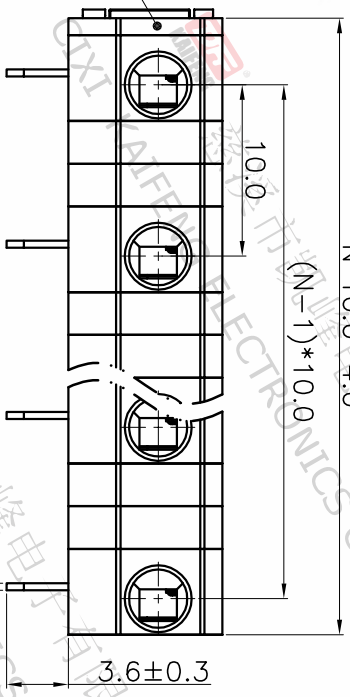
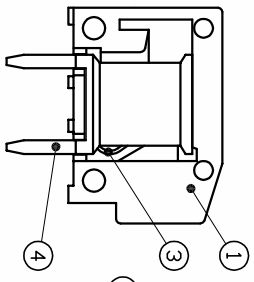
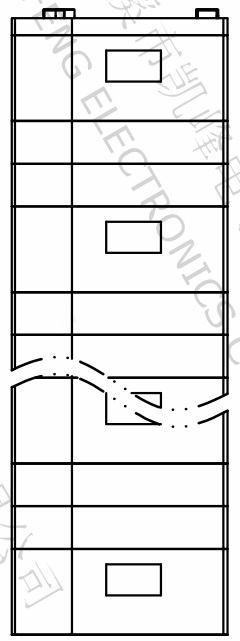


版本	修订内容	日期	绘图	批准
A1	DWG.REL	2020.05.28	邓亚平	金正发



P.C.B.LAYOUT

- 材质及电镀
  - ① 主体 : PA66, UL94V-0
  - ② 盖板 : PA66, UL94V-0
  - ③ 弹片 : 不锈钢
  - ④ 焊针 : 铜合金, 镀锡

- 电气性能 UL IEC
 

额定电压: 300V	750V
额定电流: 5A	15A
接触电阻: 20mΩ(Max)	
绝缘电阻: 500MΩ/DC500V	
耐压: AC2000V/1Min	
使用线径: 20-18AWG, 1.5mm <sup>2</sup>	

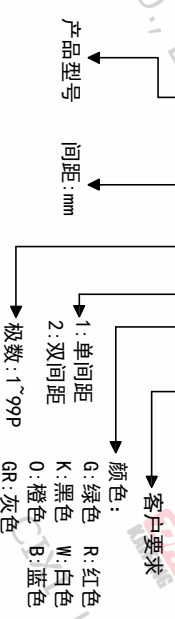
- 机械性能
 

温度范围: -40℃~+105℃
瞬时温度: +250℃ 5秒
剥线长度: 9-10mm

• 符合RoHS环保要求

订购方式

KF124A-10.0-XXP-1 X-XXXX



客户要求

颜色:	G: 绿色	R: 红色
	K: 黑色	W: 白色
	0: 橙色	B: 蓝色
	GR: 灰色	

间距尺寸公差	其它未注尺寸公差	投影法	单位
>0 ~ ~	>0 ~ ~	第一角	mm
>6 ~ ~	>30 ~ ~	第二角	
10 ~ ~	60 ~ ~	第三角	
24 ~ ~	100 ~ ~	第四角	
30 ~ ~	150 ~ ~	第五角	
±0.15 ±0.20 ±0.30 ±0.50 ±0.70 ±1.00 ±1.30	±2°	第六角	

图纸类型	客户图纸	图页	图幅
比例	1:1	1/1	1/1
图纸编号	W11000311		

**DF** 慈溪市凯峰电子有限公司  
CIXI KAIFENG ELECTRONICS CO.,LTD

