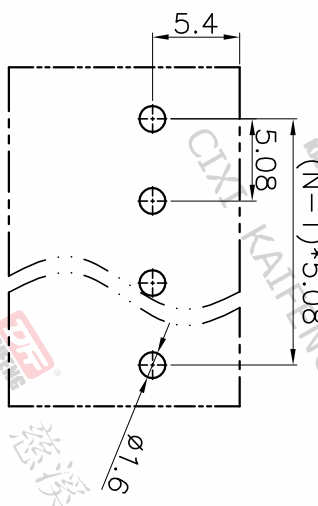
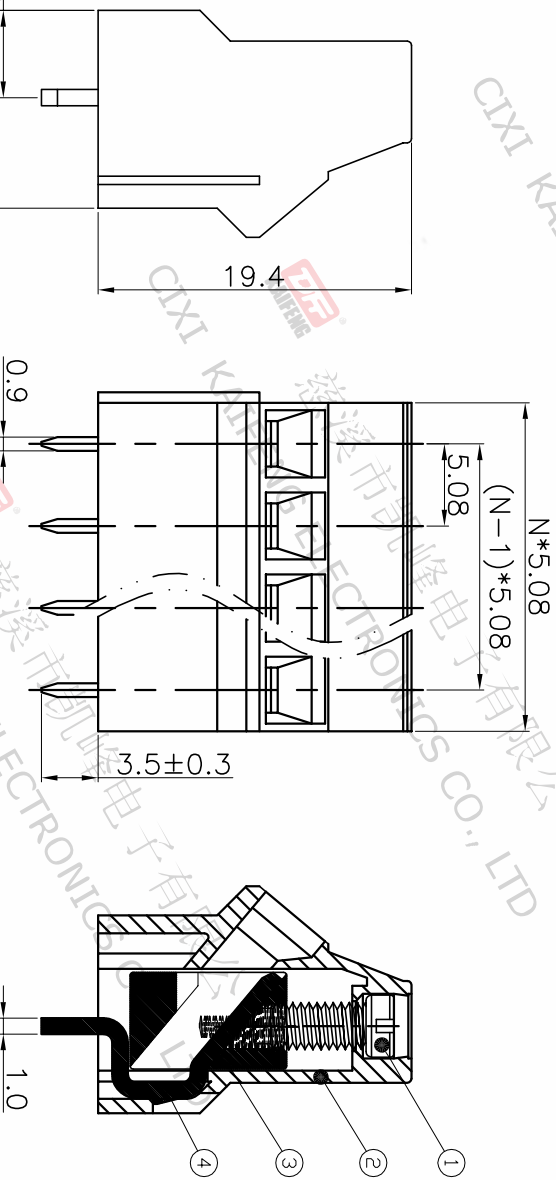
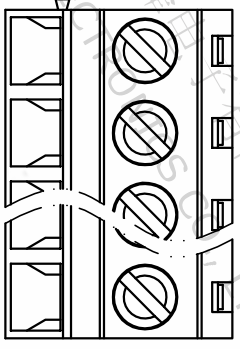


版本	修订内容	日期	绘图	批准
	DWG.REL	2020.05.18	邓亚平	金正发

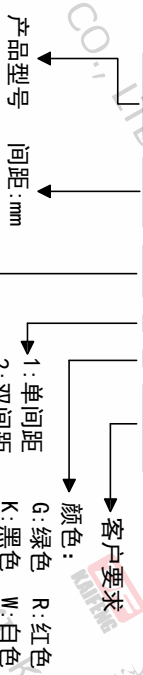


P.C.B. LAYOUT

间距尺寸公差	其它未注尺寸公差	比例
>0	>0	1:1
~6	~30	图页
~10	~60	1/1
~24	~100	
~30	~150	
~60	~1.00	
~100	±1.30	
~150	±2°	
±0.15		
±0.20		
±0.30		
±0.50		
±0.70		
±1.00		
±1.30		

订购方式

KF104-5.08-XXP-1 X-XXXX



- 颜色:
- G: 绿色 R: 红色
 - K: 黑色 W: 白色
 - O: 橙色 B: 蓝色
 - GR: 灰色

• 符合RoHS环保要求

- 电气性能 UL IBC
 - 额定电压: 300V 250V
 - 额定电流: 15A 24A
 - 接触电阻: 20mΩ (Max)
 - 绝缘电阻: 500MΩ/DC500V
 - 耐电压: AC2000V/1Min
 - 使用线径: 24-14AWG 2.5mm²

- 机械性能
 - 温度范围: -40°C~+105°C
 - 瞬时温度: +250°C±5 5秒
 - 扭力: 0.5N.m(5.10kgf.cm)
 - 剥线长度: 6-7mm

投影法	品名
第一角	KF104-5.08-XXP-1X
单位	纸张尺寸
mm	A4
产品系列	KF104

DF 慈溪市凯峰电子有限公司
CIXI KAIFENG ELECTRONICS CO.,LTD

