

版本	修订内容	日期	绘图	批准
A1	DWG.REL	2020/5/18	张智美	金正发

- 材质及电镀
 - ① 塑件：PA66, UL94V-0
 - ② 焊针：铜合金, 镀锡
 - ③ 盖板：PA66, UL94V-0

- 电气性能

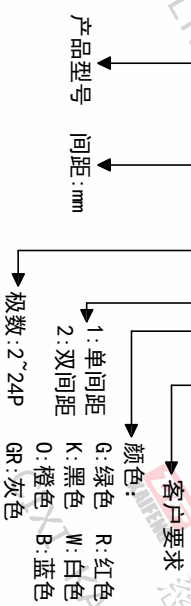
UL	IEC
额定电压: 300V	320V
额定电流: 15A	20A
接触电阻: 20mΩ	
绝缘电阻: 500MΩ\DC500V	
耐电压: AC2000V\1min	
- 机械性能

温度范围: -40℃~+105℃

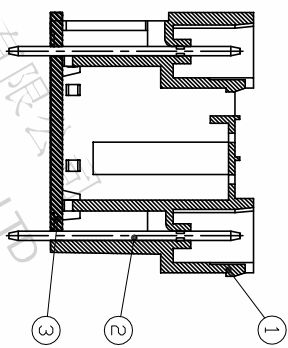
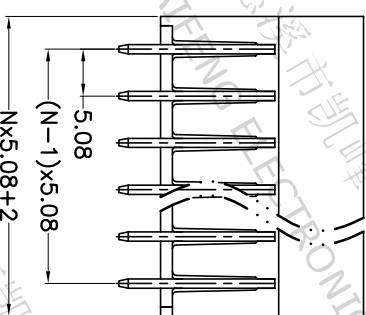
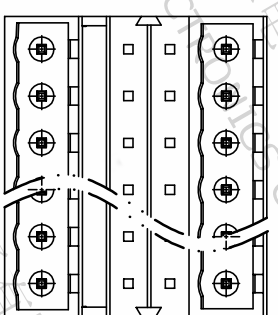
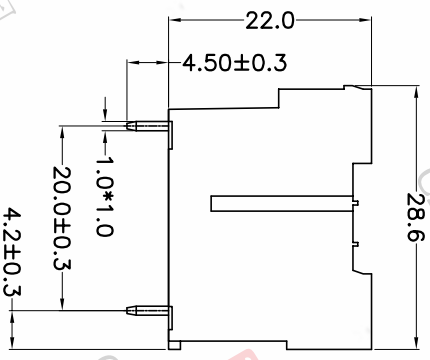
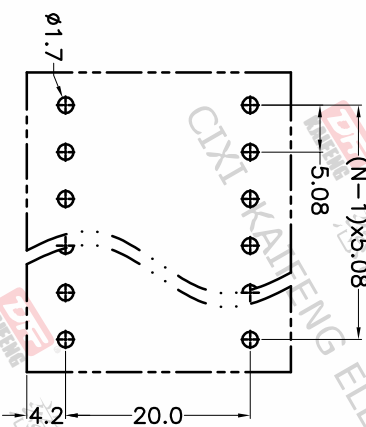
瞬时温度: +250℃ 5秒
- 符合RoHS环保要求

订购方式

KF1026V-5.08-2*XXP-1 X-XXXX



P.C.B.LAYOUT



间距尺寸公差	其它未注尺寸公差	投影法	单位名称	纸幅尺寸	纸幅	品名
>0	>0	第一角	mm	A4	产品系列	KF1026V-5.08-2*XXP-1X
~6	~30	第二角			KF1026V	
~10	~60	第三角				
~24	~100	第四角				
~30	~150	第五角				
~60	~1.00	第六角				
~100	±1.30	第七角				
~150	±2°	第八角				
±0.15		第九角				
±0.20		第十角				
±0.30		第十一角				
±0.50		第十二角				
±0.70		第十三角				
±1.00		第十四角				
±1.30		第十五角				
±2°		第十六角				

DFE 慈溪市凯峰电子有限公司
CIXI KAIFENG ELECTRONICS CO.,LTD

图纸编号: W10002081

比例: 1:1

图页: 1/1

