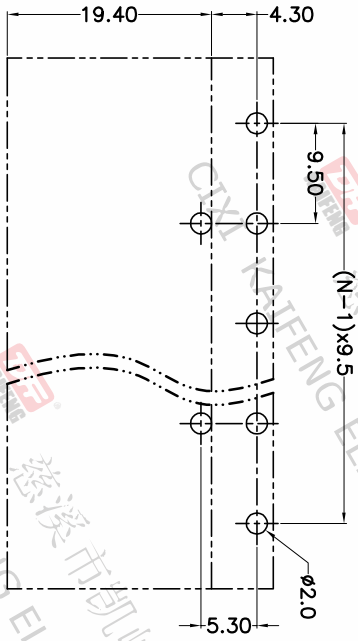
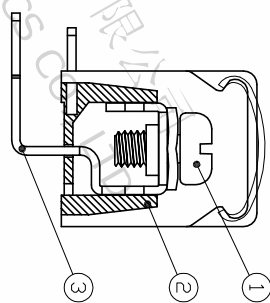
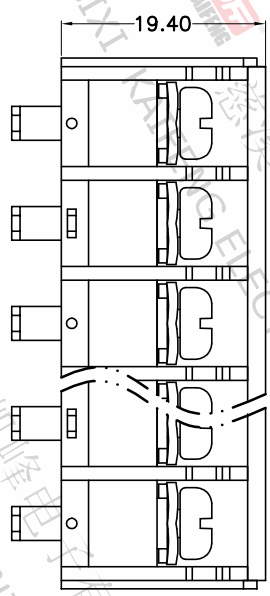
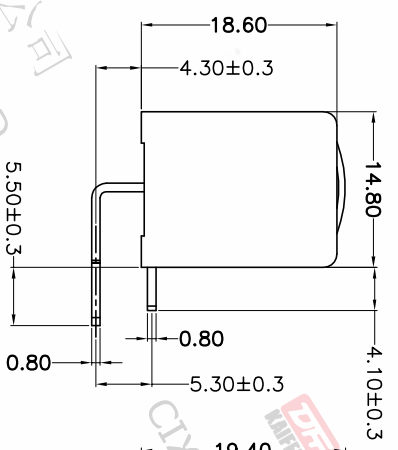
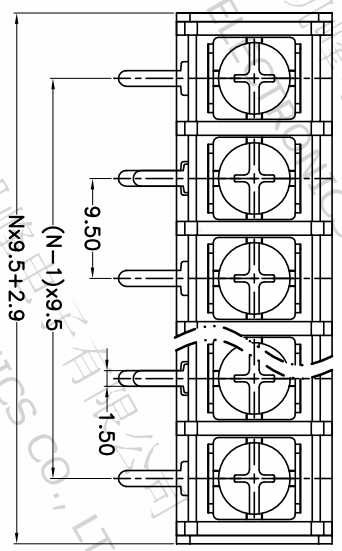


版本	修订内容	日期	绘图	批准
A1	DWG.REL	2020/7/4	张智美	金正发

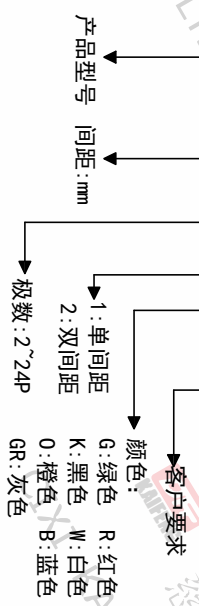


P.C.B. LAYOUT

间距尺寸公差	其它未注尺寸公差	比例
>0	>0	1:1
~6	~30	图页
~10	~60	1/1
~24	~100	
~30	~150	
~60	~1.30	
~100	±2°	
~150		
~240		
~300		
~600		
~1000		
~1500		
~2400		
~3000		
~6000		
~10000		
~15000		
~24000		
~30000		
~60000		
~100000		
~150000		
~240000		
~300000		
~600000		
~1000000		
~1500000		
~2400000		
~3000000		
~6000000		
~10000000		
~15000000		
~24000000		
~30000000		
~60000000		
~100000000		
~150000000		
~240000000		
~300000000		
~600000000		
~1000000000		
~1500000000		
~2400000000		
~3000000000		

订购方式

KF-46M-9.5-XXP-1 X-XXXXX



- 材质及电镀
 - ① 盖板: PC
 - ② 螺丝: M4, 钢, 镀镍
 - ③ 塑件主体: PA66, UL94V-0
 - ④ 焊针: 黄铜, 0.8t 镀锡
- 电气性能

UL	IEC
额定电压: 300V	750V
额定电流: 25A	32A
绝缘电阻: 500MΩ/DC500V	
耐电压: AC2000V/Min	
- 机械性能

温度范围: -40°C ~ +105°C
适用线径: 22-12AWG 4.0mm ²
最大扭矩值: 1.2N.m 12.24kgf.cm
- 符合RoHS环保要求

投影法	单位名称	纸张尺寸	品名
第一角	mm	A4	KF-46M-9.5-XXP-1X
			产品系列: KF-46M

DFE 慈溪市凯峰电子有限公司
CIXI KAIFENG ELECTRONICS CO.,LTD