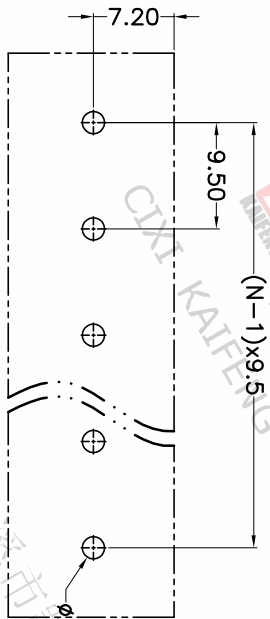
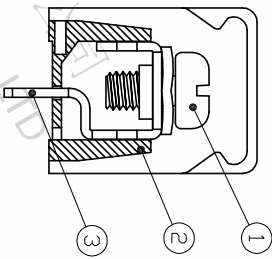
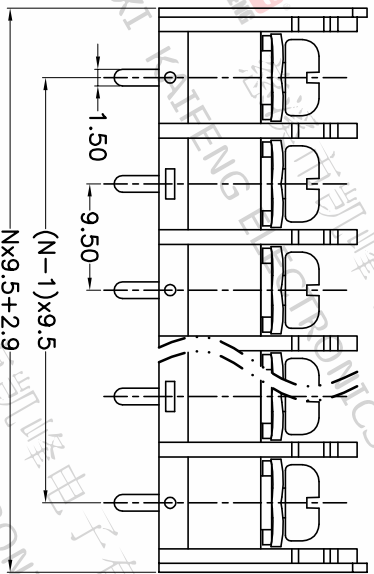
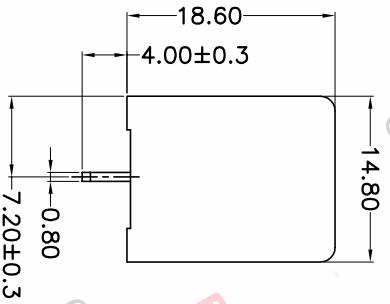
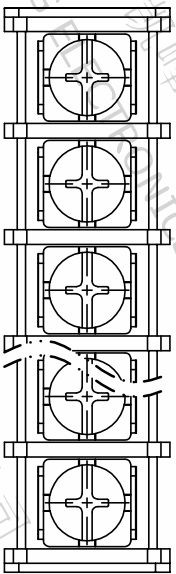


版本	修订内容	日期	绘图	批准
A1	DWG.REL	2020/7/4	张智美	金正发



P.C.B. LAYOUT

• 材质及电镀

- ① 螺丝: M4.0, 钢, 镀镍
- ② 塑件: PA66, UL94V-0
- ③ 焊针: 黄铜, 0.8t 镀锡

• 电气性能

UL IEC  
 额定电压: 300V 750V  
 额定电流: 25A 32A  
 绝缘电阻: 500MΩ/DC500V  
 耐电压: AC2000V/Min

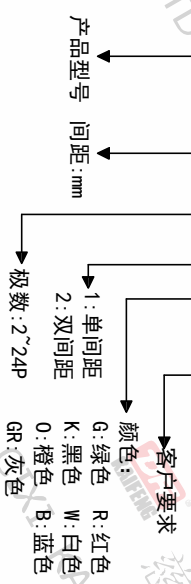
• 机械性能

温度范围: -40°C ~ +105°C  
 适用线径: 22-12AWG 4.0mm<sup>2</sup>  
 最大扭矩值: 1.2N.m 12.24kgf.cm

• 符合RoHS环保要求

订购方式

KF-46C-9.5-XXP-1 X-XXXXX



间距尺寸公差	其它未注尺寸公差	投影法	单位	纸样尺寸	纸样系列
>0 ~ 6	>30 ~ 60	第一角	mm	A4	KF-46C
~ 10 ~ 24	>60 ~ 100				
±0.15 ±0.20 ±0.30	>100 ~ 150				
±0.30 ±0.50 ±0.70 ±1.00 ±1.30	>150				
	±2'				

图纸类型	比例	图页	图幅	图幅编号
客户图纸	1:1	1/1	1/1	W12000831

**DFE** 慈溪市凯峰电子有限公司  
 CIXI KAIFENG ELECTRONICS CO.,LTD