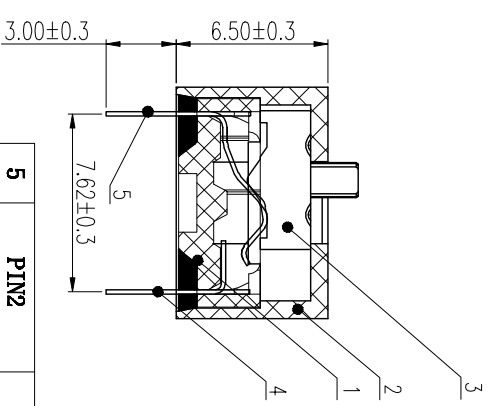
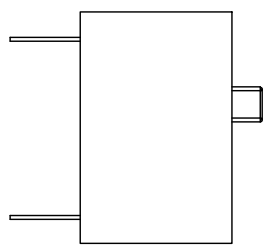
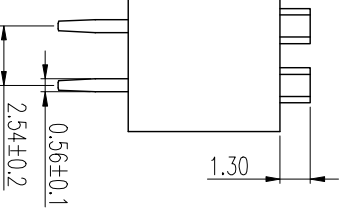
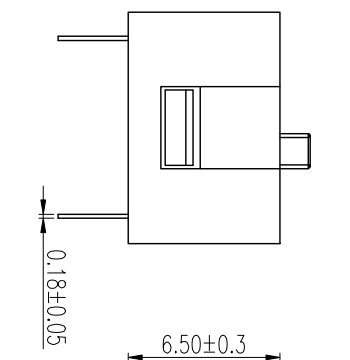
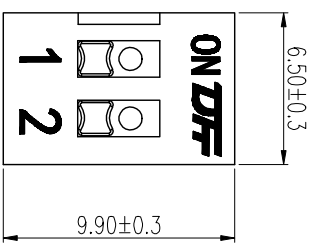
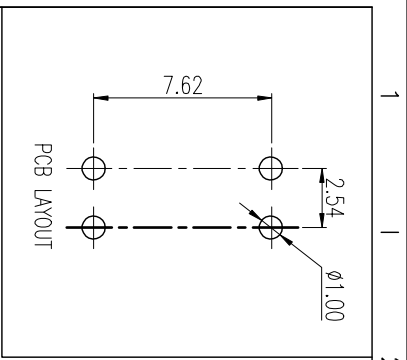


REV	ECN	CONTENT	CHECK	DATE
V0.0		初版发行	FZY	2016.10.07
V1.0		整理图纸	WL	2019.12.24



- 技术要求:**
- 额定电流: 25mA, 24VDC (开与关切换时) 100mA, 50VDC(开与关不切换时)
 - 接触阻抗: $\leq 50m\Omega$ (初始), $\leq 100m\Omega$ (寿命测试后)
 - 绝缘电阻: $\geq 100M\Omega / 500 VDC$
 - 耐电压: 500VAC/1minute
 - 拨动力: 1.000g max
 - 拨动行程: 2.0mm
 - 机械寿命: ≥ 2000 cycles
 - 使用温度: $-40^\circ C \sim +85^\circ C$
 - 存储温度: $-40^\circ C \sim +85^\circ C$
 - 符合RoHS要求

焊接说明:
 波峰焊: $260^\circ C \pm 5^\circ C$, 5S max,
 手工焊接: 30W电烙铁, $320 \pm 5^\circ C$, 3S max
 焊接前保持开关在“OFF”状态

订购方式
KF1004 - 02P - XX - X - XXX-XXX

产品型号 P数 客户要求

R0: 红色 L: 长针
 R3: 浅红色 S: 短针
 B0: 蓝色 F: 平底
 K0: 黑色

SCHMATIC(TYP.)
 (2POS AMAL)

5	PIN2	/	2	铜合金	镀金
4	PIN1	/	2	铜合金	镀金
3	拨柄	/	2	工程塑料	UL94V-0
2	外壳	/	1	工程塑料	UL94V-0
1	底座	/	1	工程塑料	UL94V-0

APP.	DATE	NAME	KF1004-02P-R3FS-DFT-01B
CHK.	DATE	DWGNO.	W20000041
DWG.	DATE	SHEET	1/1
UNITS	MM	SCALE	1:1
		PROJECTION-METHOD	☉

General tolerance in mm		radii and chamfers		shorter angle side		=		//	
over	to	over	to	over	to	over	to	over	to
0.5	3	0.5	3	10	50	0	100	0	150
to	to	to	to	to	to	to	to	to	to
3	6	6	6	50	120	all	100	150	150
±0.15	±0.2	±0.25	±0.3	±0.5	±0.8	±1°	±0.2	0.2	0.3

DF 慈溪市凯峰电子有限公司
 CIXI KAIFENG ELECTRONICS CO., LTD